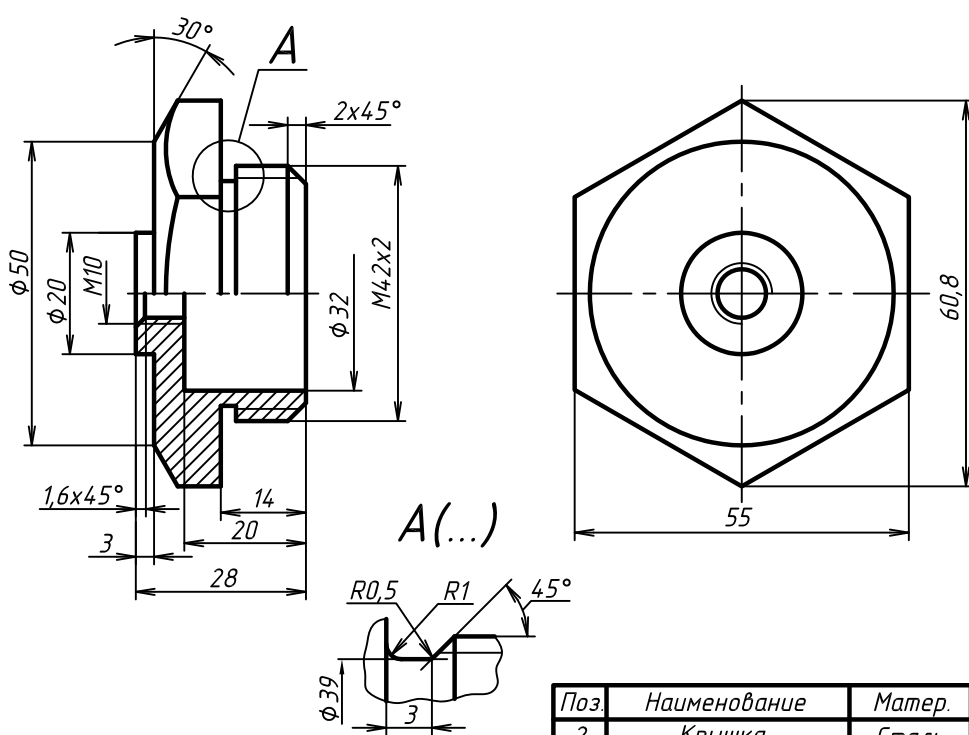
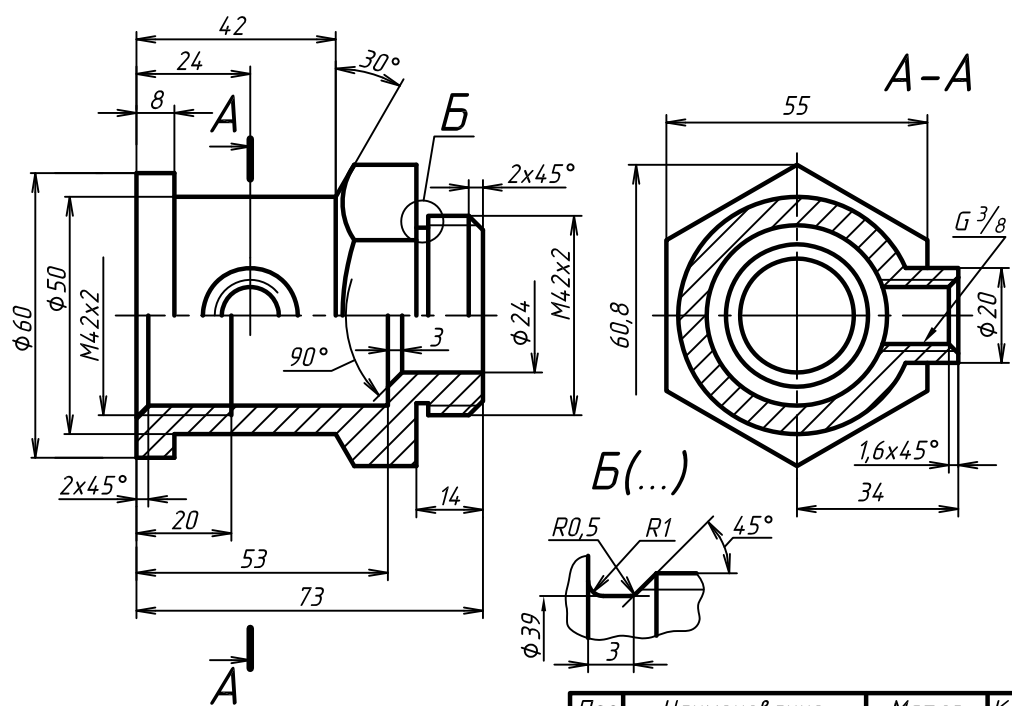


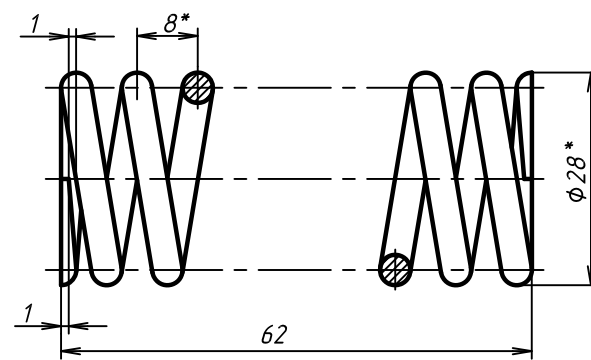
Поз.	Наименование	Матер.	Кол.
1	Клапан	Сталь	1



Поз.	Наименование	Матер.	Кол.
2	Крышка	Сталь	1

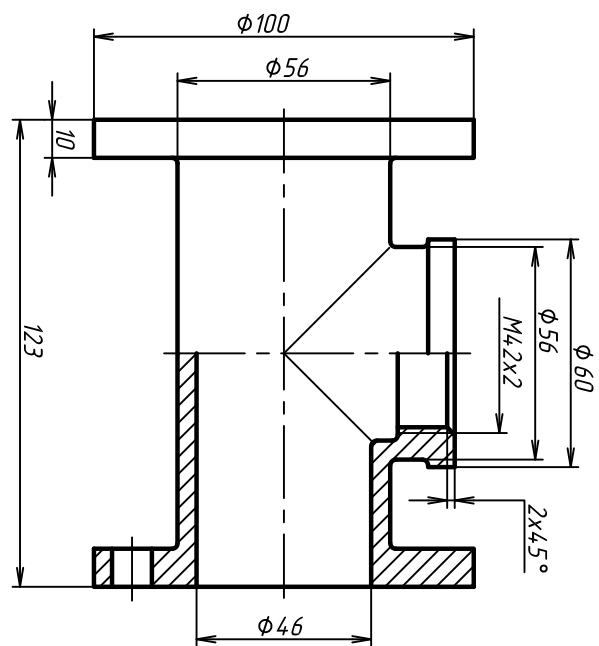


Поз.	Наименование	Матер.	Кол.
3	Стакан	Сталь	1

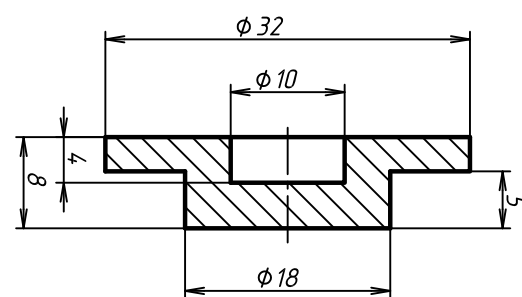


Направление навитки - правое  
 $n = 7$   
 $n_1 = 8,5$   
 $D_c = 19,2 \text{ мм}$   
 \*Размер для справок.

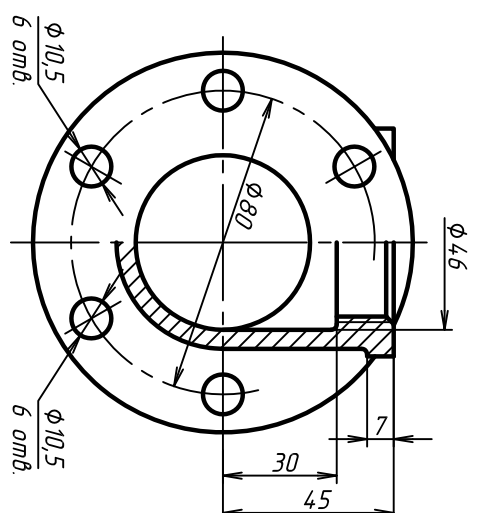
Поз.	Наименование	Матер.	Кол.
4	Пружина	Проволока 4	1



Поз.	Наименование	Матер.	Кол.
6	Тарель	Сталь	1



Поз.	Наименование	Матер.	Кол.
7	Прокладка	Резина	2



Неуказанные радиусы 2...4 мм.

Поз.	Наименование	Матер.	Кол.
5	Корпус	Сталь	1

Клапан предохранительный №6